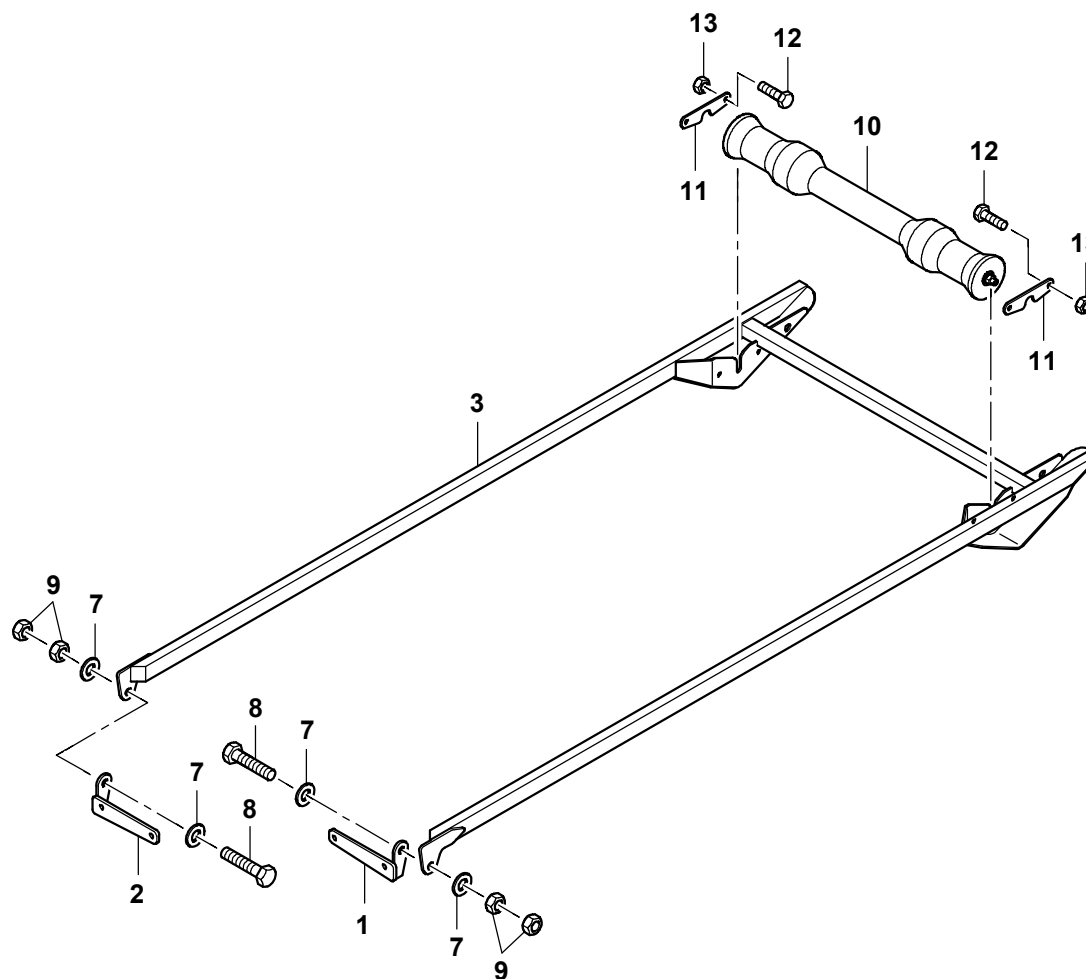


**GROVE**BUEGEL VORMONTAGE  
BÜGEL VORMONTAGEBILDТАFEL  
PICTORIAL DISPLAY**GMK 6300**

10.16

**3251893-ETL A**

1/1

**G 506**

3251893-A-BL01-1016-0000